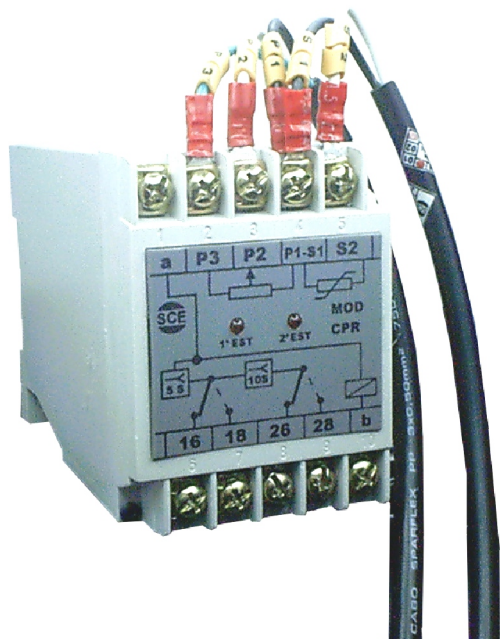


# CPR T11 02

## CONTROLADOR DE TEMPERATURA



## CPR T11 02

2 ESTÁGIOS DE REFRIGERAÇÃO

ESCALA : 16 A 30°C

HISTERESE : FIXA EM 1°C

DIFERENCIAL: FIXO EM 1,3°C

PONTA PARA AR



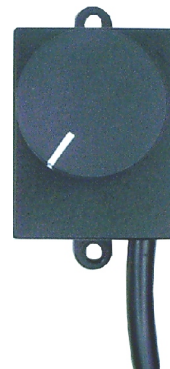
SENSOR TERMISTOR

COMPRIMENTO : 2 MTS

PONTA PARA AR



POTENCIÔMETRO REMOTO



## CARACTERÍSTICAS CONSTRUTIVAS

Caixa padrão com 10 terminas fabricada em ABS auto impacto fixação através de trilho DIN 35mm ou pontos de fixação conforme dimensional

## CARACTERÍSTICAS TÉCNICAS

Potenciômetro remoto para ajuste de setpoint.

Proteção contra sensor em curto ou em aberto, impedindo o funcionamento.

Alimentação : 110VAC / 220 VAC + 10/15% 50/60HZ CONSUMO : 2VA

Erro de escala (máx) : 0,3°C Temperatura de operação : -10 a 55°C

Erro de repetibilidade : menor de 0,3°C Contatos de saída : 2 reversor 250v/10A (resistivo)

## ESPECIFICAR TENSÃO DE ALIMENTAÇÃO NO PEDIDO

## CARACTERÍSTICAS FUNCIONAIS

## REFRIGERAÇÃO - INDICADOR LUMINOSO DE CONDICIONAMENTO

Ao ser alimentado a temperatura captada pelo sensor é comparada com a temperatura ajustada no setpoint, caso seja maior, após aproximadamente 5 segundos sua saída é acionada indicando assim para o sistema a necessidade de condicionamento. Quando a temperatura medida pelo sensor for igual a temperatura do setpoint, sua saída passa imediatamente do estado ligado para o estado desligado, voltando a ser acionado novamente apenas quando a temperatura medida pelo sensor for igual a temperatura de setpoint + Histerese. O segundo estágio fica defasado conforme diferencial e histerese após temporização de +/- 10 segundos.

Exemplo: Para setpoint = 23°C / histerese = 1°C / diferencial = 1,3°C

	1ºEST	2ºEST
LIGA	24	25,3
DESL	23	24,3



HISTERESE

**HISTERESE** - DIFERENÇA EM GRAUS ENTRE OS PONTOS LIGA/DESL

**SETPOINT** - TEMPERATURA DE AJUSTE

**DIFERENCIAL** - DIFERENÇA EM GRAUS ENTRE UM ESTÁGIO E OUTRO

DIFERENCIAL

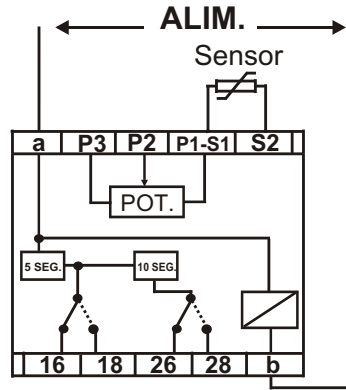


**SCE** SISTEMAS E CONTROLES  
ELETRÔNICOS LTDA.

Rua Caiubi 286, Jardim do Pilar, Santo André SP  
Tel/Fax: (011) 4425-4455 CEP 09185-610  
E-mail : projetos@sce-controles.com.br  
vendas@sce-controles.com.br

[WWW.SCE-CONTROLES.COM.BR](http://WWW.SCE-CONTROLES.COM.BR)

## ESQUEMA DE LIGAÇÃO



ESPECIFICAR TENSÃO DE ALIMENTAÇÃO NO PEDIDO

## DIMENSIONAL

